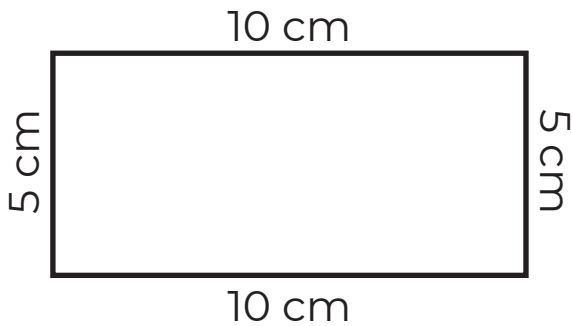


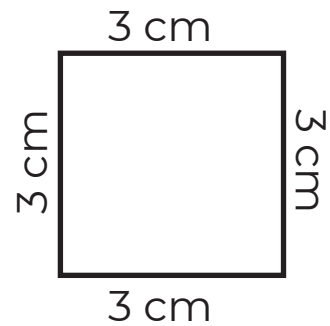
Perimeter

Name: _____

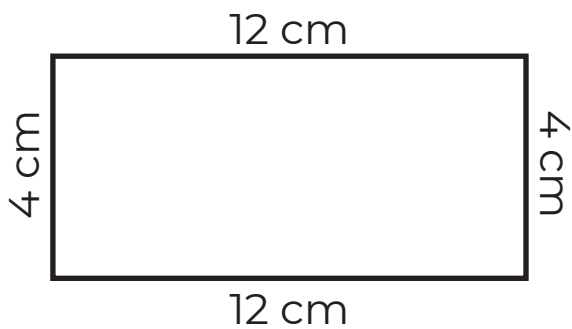
Choose the correct perimeter for each shape.



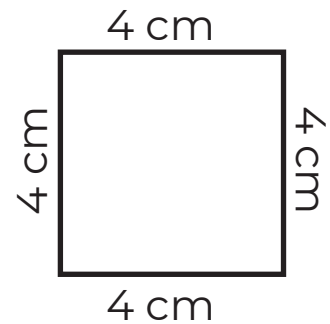
- a) 30 b) 15 c) 24



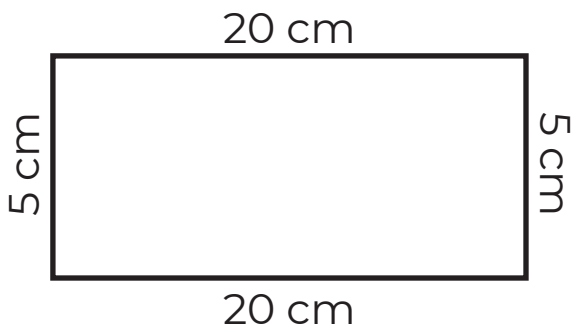
- a) 10 b) 13 c) 12



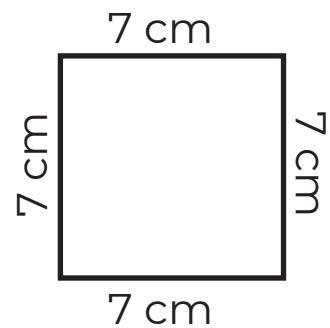
- a) 12 b) 32 c) 30



- a) 16 b) 10 c) 20



- a) 60 b) 55 c) 50



- a) 28 b) 24 c) 19